

**DIECI**



**AGRI MAX**

**50.8 | 65.8 | 60.9 | 75.10 S | 75.10**



**[dieci.com](http://dieci.com)**

## WYDAJNOŚĆ I PARAMETRY

Model maszyny	AGRI MAX 50.8 VS EVO2 - GD	AGRI MAX 65.8 VS EVO2 - GD	AGRI MAX 60.9 VS EVO2 - GD	AGRI MAX 75.10 S - GD	AGRI MAX 75.10 - GD
Maksymalny udźwig	4999 kg (11021 lb)	6500 kg (14330 lb)	6000 kg (13228 lb)	7500 kg (16535 lb)	7200 kg (15873 lb)
Maksymalna wysokość podnoszenia	7,7 m (25,3 ft)	7,7 m (25,3 ft)	8,6 m (28,2 ft)	9,65 m (31,7 ft)	9,5 m (31,2 ft)
Maksymalne poziome wysunięcie wysięgnika	4,1 m (13,5 ft)	4,1 m (13,5 ft)	4,9 m (16,1 ft)	5,4 m (17,7 ft)	5,4 m (17,7 ft)
Kąt nachylenia wideł	144°	144°	144°	134°	134°
Siła szarpnięcia	8900 daN (20008 lbf)	8900 daN (20008 lbf)	8900 daN (20008 lbf)	10600 daN (23830 lbf)	10600 daN (23830 lbf)
Siła pociągowa	8585 daN (19300 lbf)	8585 daN (19300 lbf)	8585 daN (19300 lbf)	8360 daN (18794 lbf)	8360 daN (18794 lbf)
Ciężar własny	10560 kg (23281 lb)	11300 kg (24912 lb)	11500 kg (25353 lb)	13500 kg (29762 lb)	12600 kg (27778 lb)
Maksymalny dopuszczalny kąt nachylenia podłoża	40 %	40 %	40 %	40 %	40 %
Prędkość maksymalna (dotycząca koła o maksymalnej dopuszczalnej średnicy)	40 km/h (24,9 mph)	40 km/h (24,9 mph)	40 km/h (24,9 mph)	40 km/h (24,9 mph)	40 km/h (24,9 mph)

## WYSIĘGNIK

Model maszyny	AGRI MAX 50.8 VS EVO2 - GD	AGRI MAX 65.8 VS EVO2 - GD	AGRI MAX 60.9 VS EVO2 - GD	AGRI MAX 75.10 S - GD	AGRI MAX 75.10 - GD
Wychodzenie	6,9 s	10,4 s	10,9 s	9,9 s	9,9 s
Podnoszenie	8,7 s	11,1 s	11,6 s	15,1 s	15,1 s
Wyjście	7,3 s	7,3 s	8,4 s	11,4 s	11,4 s
Chowanie	4,8 s	4,8 s	5,5 s	5,1 s	5,1 s
Nabieranie	3,7 s	3,7 s	3,7 s	7,5 s	7,5 s
Wysypywanie	3,8 s	3,8 s	3,8 s	3,3 s	3,3 s

## SILNIK

Model maszyny	AGRI MAX 50.8 VS EVO2 - GD	AGRI MAX 65.8 VS EVO2 - GD	AGRI MAX 60.9 VS EVO2 - GD	AGRI MAX 75.10 S - GD	AGRI MAX 75.10 - GD
Marka	FPT	FPT	FPT	FPT	FPT
Moc nominalna	125 kW (168 KM)	125 kW (168 KM)	125 kW (168 KM)	103 kW (138 HP)	103 kW (138 HP)
@rpm	2200 obr./min.	2200 obr./min.	2200 obr./min.	2200 obr./min.	2200 obr./min.
Moc szczytowa	128 kW (172 HP)	128 kW (172 HP)	128 kW (172 HP)	114 kW (153 HP)	114 kW (153 HP)
@rpm	1900 obr./min.	1900 obr./min.	1900 obr./min.	1800 obr./min.	1800 obr./min.
Konstrukcja	Czterosuwowy	Czterosuwowy	Czterosuwowy	Czterosuwowy	Czterosuwowy
Wtrysk	Elektronika, Common Rail	Elektronika, Common Rail	Elektronika, Common Rail	Czterosuwowy Wtrysk elektroniczny Common Rail	Czterosuwowy Wtrysk elektroniczny Common Rail
Liczba i układ cylindrów	4, układ rzędowy	4, układ rzędowy	4, układ rzędowy	4, układ rzędowy	4, układ rzędowy
Pojemność	4485 cm <sup>3</sup> (274 in <sup>3</sup> )	4485 cm <sup>3</sup> (274 in <sup>3</sup> )	4485 cm <sup>3</sup> (274 in <sup>3</sup> )	4485 cm <sup>3</sup> (274 in <sup>3</sup> )	4485 cm <sup>3</sup> (274 in <sup>3</sup> )
Zużycie	212 g/kWh (348,74 lb/Hp h)	212 g/kWh (348,74 lb/Hp h)	212 g/kWh (348,74 lb/Hp h)	212 g/kWh (348,74 lb/Hp h)	212 g/kWh (348,74 lb/Hp h)
@rpm	2200 obr./min.	2200 obr./min.	2200 obr./min.	2200 obr./min.	2200 obr./min.
Norma dotycząca emisji	Stage V	Stage V	Stage V	Stage V	Stage V
Oczyszczanie spalin	DOC+SCRoF (z AdBlue)	DOC+SCRoF (z AdBlue)	DOC+SCRoF (z AdBlue)	DOC+SCRoF (z AdBlue)	DOC+SCRoF (z AdBlue)
Układ chłodzenia	Płyn	Płyn	Płyn	Płyn	Płyn
Zasysanie	Turbosprężarka 16-zaworowa, z chłodnicą końcową	Turbosprężarka 16-zaworowa, z chłodnicą końcową	Turbosprężarka 16-zaworowa, z chłodnicą końcową	Turbosprężarka 16-zaworowa, z chłodnicą końcową	Turbosprężarka 16-zaworowa, z chłodnicą końcową
Filtr powietrza	Nagrzewanie wstępne powietrza oraz filtr wstępny powietrza z odpylaczem	Nagrzewanie wstępne powietrza oraz filtr wstępny powietrza z odpylaczem	Nagrzewanie wstępne powietrza oraz filtr wstępny powietrza z odpylaczem	Nagrzewanie wstępne powietrza oraz filtr wstępny powietrza z odpylaczem	Nagrzewanie wstępne powietrza oraz filtr wstępny powietrza z odpylaczem

## UKŁAD PRZENIESIENIA NAPĘDU

Model maszyny	AGRI MAX 50.8 VS EVO2 - GD	AGRI MAX 65.8 VS EVO2 - GD	AGRI MAX 60.9 VS EVO2 - GD	AGRI MAX 75.10 S - GD	AGRI MAX 75.10 - GD
Rodzaj układu przeniesienia napędu	Hydrostatyczny Vario System EVO2 ze sterowaniem elektronicznym z 2 silnikami hydrostatycznymi z automatyczną przekładnią bezstopniową CTV	Hydrostatyczny Vario System EVO2 ze sterowaniem elektronicznym z 2 silnikami hydrostatycznymi z automatyczną przekładnią bezstopniową CTV	Hydrostatyczny Vario System EVO2 ze sterowaniem elektronicznym z 2 silnikami hydrostatycznymi z automatyczną przekładnią bezstopniową CTV	Hydrostatyczny, z pompą o zmiennej wydajności	Hydrostatyczny, z pompą o zmiennej wydajności
Silnik hydrauliczny	2 silniki hydrostatyczne z automatyczną przekładnią bezstopniową CTV	2 silniki hydrostatyczne z automatyczną przekładnią bezstopniową CTV	2 silniki hydrostatyczne z automatyczną przekładnią bezstopniową CTV	Hydrostatyczny, z automatyczną przekładnią bezstopniową CTV	Hydrostatyczny, z automatyczną przekładnią bezstopniową CTV
Zmiana kierunku jazdy	Z elektronicznym sterowaniem uruchamianym przy maszynie w ruchu	Z elektronicznym sterowaniem uruchamianym przy maszynie w ruchu	Z elektronicznym sterowaniem uruchamianym przy maszynie w ruchu	Elektrohydrauliczna	Elektrohydrauliczna
Pedał ruchu precyzyjnego (inching)	Pedał elektroniczny do kontrolowanej jazdy	Pedał elektroniczny do kontrolowanej jazdy	Pedał elektroniczny do kontrolowanej jazdy	Pedał elektroniczny do kontrolowanej jazdy	Pedał elektroniczny do kontrolowanej jazdy
Skrzynia biegów	-	-	-	Dwubiegowa, serwo sterowana	Dwubiegowa, serwo sterowana
Tryb jazdy (Drive mode)	Automotive / Eco / Loader / Creeper	Automotive / Eco / Loader / Creeper	Automotive / Eco / Loader / Creeper	-	-

## MOSTY Z MECHANIZMEM RÓŻNICOWYM

Model maszyny	AGRI MAX 50.8 VS EVO2 - GD	AGRI MAX 65.8 VS EVO2 - GD	AGRI MAX 60.9 VS EVO2 - GD	AGRI MAX 75.10 S - GD	AGRI MAX 75.10 - GD
Rodzaj osi	2 kierowane, z 4 planetarnymi przekładniami redukcyjnymi. Limited slip 45% na obu osiach	2 kierowane, z 4 planetarnymi przekładniami redukcyjnymi. Limited slip 45% na obu osiach	2 kierowane, z 4 planetarnymi przekładniami redukcyjnymi. Limited slip 45% na obu osiach	2 kierowane, z 4 planetarnymi przekładniami redukcyjnymi	2 kierowane, z 4 planetarnymi przekładniami redukcyjnymi
Rodzaj sterowania	4 koła / skręt obu osi w tym samym kierunku/ 2 koła	4 koła / skręt obu osi w tym samym kierunku/ 2 koła	4 koła / skręt obu osi w tym samym kierunku/ 2 koła	4 koła / skręt obu osi w tym samym kierunku/ 2 koła	4 koła / skręt obu osi w tym samym kierunku/ 2 koła
Most przedni	Sztywna (na zamówienie samopoziomująca)	Sztywna (na zamówienie samopoziomująca)	Sztywna (na zamówienie samopoziomująca)	Z poziomowaniem poprzecznym +/- 7°	Z poziomowaniem poprzecznym +/- 7°
Most tylny	Wahliwa	Wahliwa	Wahliwa	Wahliwa	Wahliwa
Hamowanie zasadnicze	W kąpeli olejowej ze wspomaganiami na osi tylnej i przedniej, z podwójną instalacją hydrauliczną	W kąpeli olejowej ze wspomaganiami na osi tylnej i przedniej, z podwójną instalacją hydrauliczną	W kąpeli olejowej ze wspomaganiami na osi tylnej i przedniej, z podwójną instalacją hydrauliczną	W kąpeli olejowej ze wspomaganiami na osi tylnej i przedniej, z podwójną instalacją hydrauliczną	W kąpeli olejowej ze wspomaganiami na osi tylnej i przedniej, z podwójną instalacją hydrauliczną
Hamulec postojowy	Podciśnieniowy ze sterowaniem elektronicznym	Podciśnieniowy ze sterowaniem elektronicznym	Podciśnieniowy ze sterowaniem elektronicznym	Podciśnieniowy ze sterowaniem elektrycznym	Podciśnieniowy ze sterowaniem elektrycznym

## INSTALACJA HYDRAULICZNA

Model maszyny	AGRI MAX 50.8 VS EVO2 - GD	AGRI MAX 65.8 VS EVO2 - GD	AGRI MAX 60.9 VS EVO2 - GD	AGRI MAX 75.10 S - GD	AGRI MAX 75.10 - GD
Rodzaj pompy hydraulicznej	Pompa tłokowa o zmiennym natężeniu przepływu układu wspomaganie kierownicy i układu ruchu. Pompa zębata napędu wentylatora, ze zmianą kierunku obrotów wentylatora.	Pompa tłokowa o zmiennym natężeniu przepływu układu wspomaganie kierownicy i układu ruchu. Pompa zębata napędu wentylatora, ze zmianą kierunku obrotów wentylatora.	Pompa tłokowa o zmiennym natężeniu przepływu układu wspomaganie kierownicy i układu ruchu. Pompa zębata napędu wentylatora, ze zmianą kierunku obrotów wentylatora.	Pompa zębata układu wspomaganie kierownicy i układu ruchu. Pompa zębata dla Fan Drive.	Pompa zębata układu wspomaganie kierownicy i układu ruchu. Pompa zębata dla Fan Drive.
Wydajność pompy hydraulicznej	247 l/min (65,3 gal/min)	247 l/min (65,3 gal/min)	247 l/min (65,3 gal/min)	160 l/min (42,3 gal/min)	160 l/min (42,3 gal/min)
Maksymalne ciśnienie robocze	26 MPa (3771 psi)	26 MPa (3771 psi)	26 MPa (3771 psi)	26 MPa (3771 psi)	26 MPa (3771 psi)
Sterowanie rozdzielacza	Joystick elektryczny 4in1 proporcjonalny z FNR	Joystick elektryczny 4in1 proporcjonalny z FNR	Joystick elektryczny 4in1 proporcjonalny z FNR	Joystick 4in1 proporcjonalny z FNR	Joystick 4in1 proporcjonalny z FNR
Rodzaj rozdzielacza	Hydrauliczny 4-segmentowy, ze sterowaniem elektrycznym, proporcjonalny „Load Sensing” z „Flow Sharing”, 4 jednoczesnych ruchów z niezależną regulacją maksymalnej prędkości każdego ruchu, funkcja ciągłego wysyłania oleju w gniazdach hydraulicznych.	Hydrauliczny 4-segmentowy, ze sterowaniem elektrycznym, proporcjonalny „Load Sensing” z „Flow Sharing”, 4 jednoczesnych ruchów z niezależną regulacją maksymalnej prędkości każdego ruchu, funkcja ciągłego wysyłania oleju w gniazdach hydraulicznych.	Hydrauliczny 4-segmentowy, ze sterowaniem elektrycznym, proporcjonalny „Load Sensing” z „Flow Sharing”, 4 jednoczesnych ruchów z niezależną regulacją maksymalnej prędkości każdego ruchu, funkcja ciągłego wysyłania oleju w gniazdach hydraulicznych.	Rozdzielacz hydrauliczny dźwigni z proporcjonalnymi i jednoczesnymi elementami sterowania (Flow sharing)	Rozdzielacz hydrauliczny dźwigni z proporcjonalnymi i jednoczesnymi elementami sterowania (Flow sharing)
Stopy podpór stabilizujących	-	-	-	2 ze sterowaniem proporcjonalnym i niezależnie z kabiny (opcja)	-

## POZIOM OLEJÓW I PŁYNÓW

Model maszyny	AGRI MAX 50.8 VS EVO2 - GD	AGRI MAX 65.8 VS EVO2 - GD	AGRI MAX 60.9 VS EVO2 - GD	AGRI MAX 75.10 S - GD	AGRI MAX 75.10 - GD
Instalacja hydrauliczna (razem)	200 l (52,83 gal)	200 l (52,83 gal)	200 l (52,83 gal)	210 l (55,48 gal)	210 l (55,48 gal)
Zbiornik paliwa	125 l (33,02 gal)	125 l (33,02 gal)	125 l (33,02 gal)	125 l (33,02 gal)	125 l (33,02 gal)
Zbiornik AdBlue	27 l (7,13 gal)	27 l (7,13 gal)	27 l (7,13 gal)	27 l (7,13 gal)	27 l (7,13 gal)

## UCIĄG

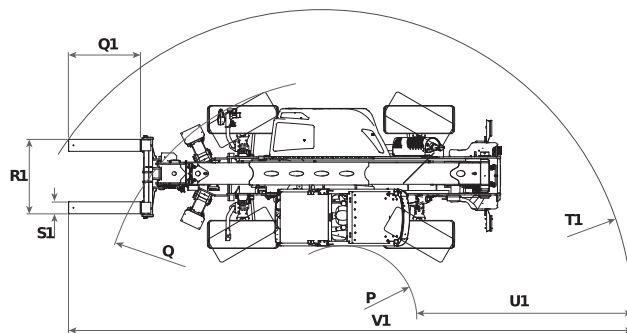
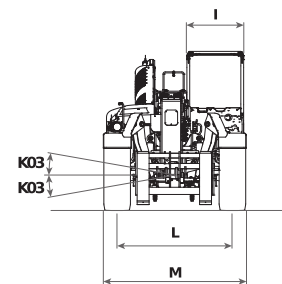
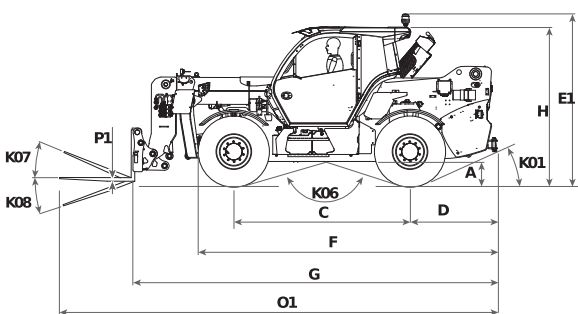
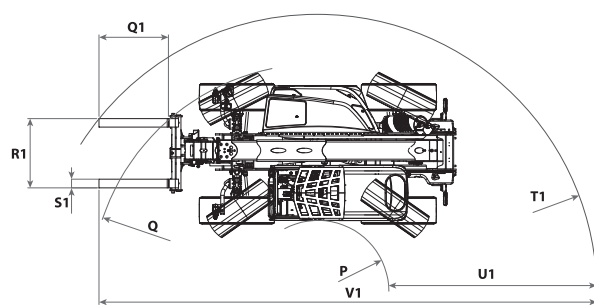
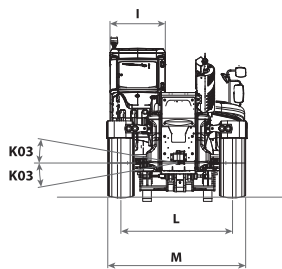
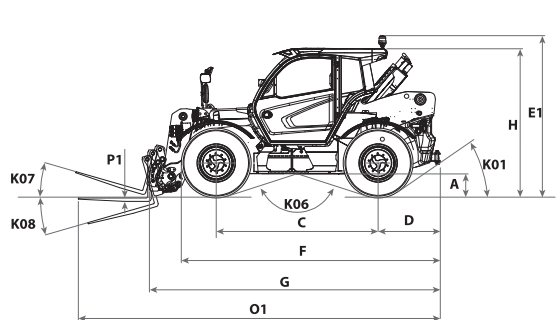
Model maszyny	AGRI MAX 50.8 VS EVO2 - GD	AGRI MAX 65.8 VS EVO2 - GD	AGRI MAX 60.9 VS EVO2 - GD	AGRI MAX 75.10 S - GD	AGRI MAX 75.10 - GD
Przyczepa bez układu hamulcowego	3500 kg (7716 lb)	3500 kg (7716 lb)	3500 kg (7716 lb)	3000 kg (6614 lb)	3000 kg (6614 lb)
Inercyjny układ hamulcowy	8000 kg (17637 lb)	8000 kg (17637 lb)	8000 kg (17637 lb)	-	-
Hydrauliczny/pneumatyczny układ hamulcowy	20000 kg (44092 lb)	20000 kg (44092 lb)	20000 kg (44092 lb)	20000 kg (44092 lb)	20000 kg (44092 lb)

## OPONY

Model maszyny	AGRI MAX 50.8 VS EVO2 - GD	AGRI MAX 65.8 VS EVO2 - GD	AGRI MAX 60.9 VS EVO2 - GD	AGRI MAX 75.10 S - GD	AGRI MAX 75.10 - GD
Opony standardowe	18-22,5"	18-22,5"	18-22,5"	18x22,5"	18x22,5"

# WYMIARY

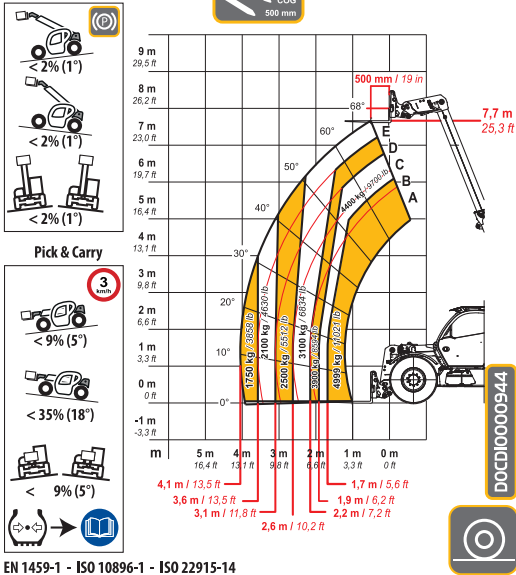
Model maszyny	AGRI MAX 50.8 VS EVO2 - GD	AGRI MAX 65.8 VS EVO2 - GD	AGRI MAX 60.9 VS EVO2 - GD	AGRI MAX 75.10 S - GD	AGRI MAX 75.10 - GD
A	400 mm (15,7 in)	400 mm (15,7 in)	400 mm (15,7 in)	390 mm (15,4 in)	390 mm (15,4 in)
C	2800 mm (110,2 in)	2800 mm (110,2 in)	2800 mm (110,2 in)	2950 mm (116,1 in)	2950 mm (116,1 in)
D	1037 mm (40,8 in)	1037 mm (40,8 in)	1037 mm (40,8 in)	1445 mm (56,9 in)	1445 mm (56,9 in)
E1	2800 mm (110,2 in)	2800 mm (110,2 in)	2800 mm (110,2 in)	2900 mm (114,2 in)	2900 mm (114,2 in)
F	4442 mm (174,9 in)	4442 mm (174,9 in)	4442 mm (174,9 in)	4990 mm (196,5 in)	4990 mm (196,5 in)
G	5023 mm (197,8 in)	5023 mm (197,8 in)	5373 mm (211,5 in)	5910 mm (232,7 in)	5910 mm (232,7 in)
H	2545 mm (100,2 in)	2545 mm (100,2 in)	2545 mm (100,2 in)	2640 mm (103,9 in)	2640 mm (103,9 in)
I	960 mm (37,8 cala)	960 mm (37,8 cala)	960 mm (37,8 cala)	960 mm (37,8 cala)	960 mm (37,8 cala)
L	1930 mm (76,0 in)	1930 mm (76,0 in)	1930 mm (76,0 in)	1930 mm (76,0 in)	1930 mm (76,0 in)
K01	37°	37°	37°	25°	25°
K03	10°	10°	10°	10°	10°
K06	144°	144°	144°	145°	145°
K07	16°	16°	16°	13°	13°
K08	131°	131°	131°	113°	113°
M	2375 mm (93,5 in)	2375 mm (93,5 in)	2390 mm (94,1 in)	2390 mm (94,1 in)	2390 mm (94,1 in)
O1	6223 mm (245,0 in)	6223 mm (245,0 in)	6573 mm (258,8 in)	7260 mm (285,8 in)	7260 mm (285,8 in)
P	1229 mm (48,4 in)	1229 mm (48,4 in)	1229 mm (48,4 in)	1325 mm (52,2 in)	1325 mm (52,2 in)
P1	60 mm (2,4 cala)	60 mm (2,4 cala)	60 mm (2,4 cala)	80 mm (3,1 in)	80 mm (3,1 in)
Q	3933 mm (154,8 in)	3933 mm (154,8 in)	3933 mm (154,8 in)	4035 mm (158,9 in)	4035 mm (158,9 in)
Q1	1200 mm (47,2 cala)	1200 mm (47,2 cala)	1200 mm (47,2 cala)	1200 mm (47,2 cala)	1200 mm (47,2 cala)
R1	1200 mm (47,2 cala)	1200 mm (47,2 cala)	1200 mm (47,2 cala)	1230 mm (48,4 in)	1230 mm (48,4 in)
S1	150 mm (5,9 cala)	150 mm (5,9 cala)	150 mm (5,9 cala)	200 mm (7,9 cala)	200 mm (7,9 cala)
T1	4824 mm (189,9 in)	4824 mm (189,9 in)	5104 mm (200,9 in)	5330 mm (209,8 in)	5330 mm (209,8 in)
U1	3596 mm (141,6 in)	3596 mm (141,6 in)	3875 mm (152,6 in)	4000 mm (157,5 in)	4000 mm (157,5 in)
V1	8613 mm (339,1 in)	8613 mm (339,1 in)	8613 mm (339,1 in)	9665 mm (380,5 in)	9665 mm (380,5 in)



**MAX**  
4999 kg / 11021 lb



**MAX** { 12,5 m/s  
45 km/h  
28 mph



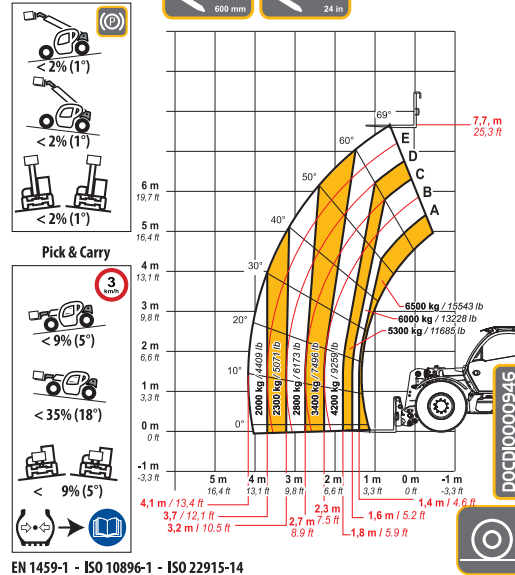
EN 1459-1 - ISO 10896-1 - ISO 22915-14

**50.8**

**MAX**  
6500 kg / 14330 lb



**MAX** { 12,5 m/s  
45 km/h  
28 mph



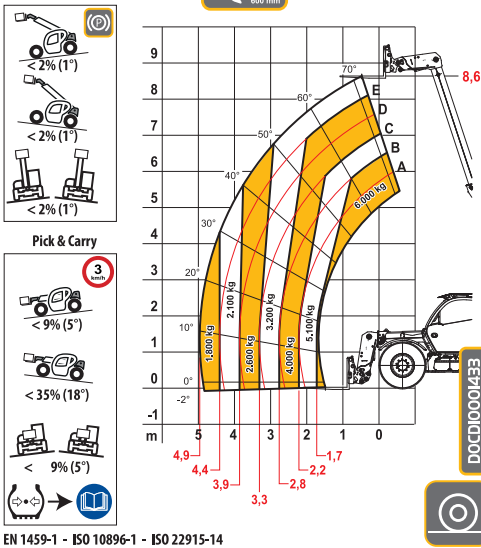
EN 1459-1 - ISO 10896-1 - ISO 22915-14

**65.8**

**MAX**  
6000 kg



**MAX** { 12,5 m/s  
45 km/h  
28 mph



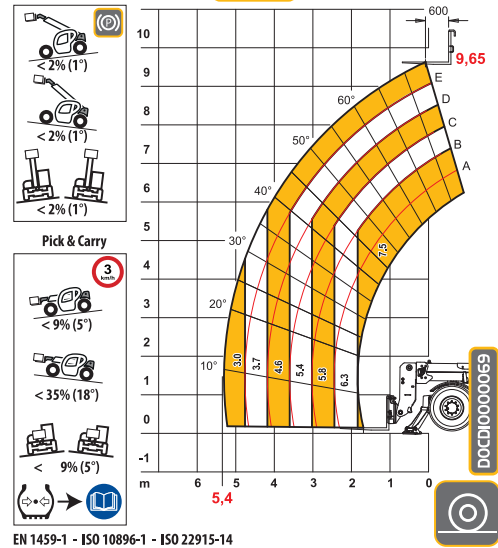
EN 1459-1 - ISO 10896-1 - ISO 22915-14

**60.9**

**MAX 7,5 t**



**MAX** { 12,5 m/s  
45 km/h  
28 mph



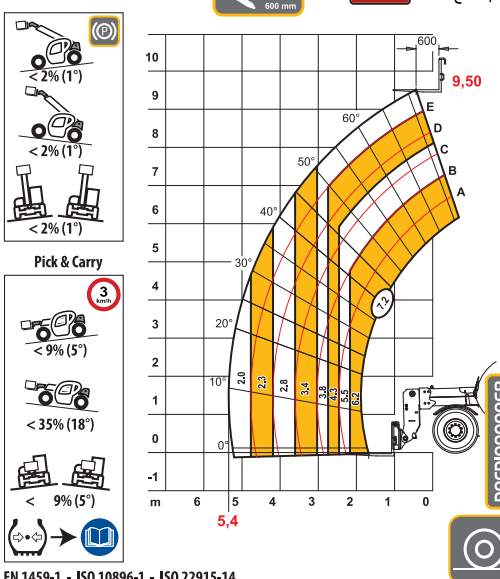
EN 1459-1 - ISO 10896-1 - ISO 22915-14

**75.10 S**

**MAX 7,2 t**



**MAX** { 12,5 m/s  
45 km/h  
28 mph



EN 1459-1 - ISO 10896-1 - ISO 22915-14

**75.10**